

### Camara Paquete

### Media Congelación.

CAMPAQ CUARTOS FRÍOS



### Características

**Cuenta con 150 pies cúbicos de capacidad**

**Puertas de servicio con acceso abatible y aislamiento de ciclopentano con cerradura**

Chapa de seguridad en puerta de servicio  
Puerta de servicio con autocierre  
Cortina Hawaina (Accesorio)  
Rampa de acceso interior

**Sistema de iluminación de lámpara fluorescente interior**

**Paredes inyectadas con 3 pulgadas de ciclopentano de alta densidad**

Se instala en menos de dos horas

**2 barras en el techo que soportan hasta 200kg cada uno**

**Unidad Autocontenida**

\*Disponible en refrigeración, media congelación y congelación

# Ficha Técnica Camara Paquete

## Especificaciones Técnicas

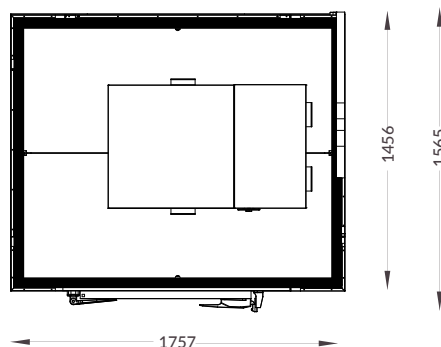
### MEDIA CONGELACIÓN

Capacidad:	150ft <sup>3</sup>
Capacidad en Litros:	4247 L
Peso (Kg):	195Kg
Codigo de unidad (127 v):	CF-UIC 261
Espesor de paredes	3 pulgadas
Tipo de refrigerante:	R404a
Método de Deshielo:	Resistencias
Rango de temperatura	-6°C a -18°C
Voltaje Nominal:	127 v
Tipo de Clavija:	NEMA-5-15P
Corriente Nominal:	8.8 A
Frecuencia:	60 Hz
Tipo de iluminación:	Fluorescente
Compresor:	3/4 HP
Condensador:	Ventilación Forzada
Evaporador:	Ventilación Forzada
Método de Expansión:	Valvula de expansión

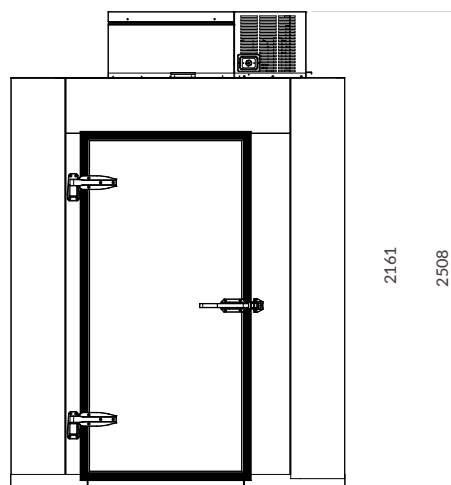
Se recomienda que la unidad tenga ventilación, 30 cm separada del techo para una mejor ventilación.  
altura: 2.54 mts  
ancho: 1.45 mts  
frente: 1.75 mts

## Partes del equipo

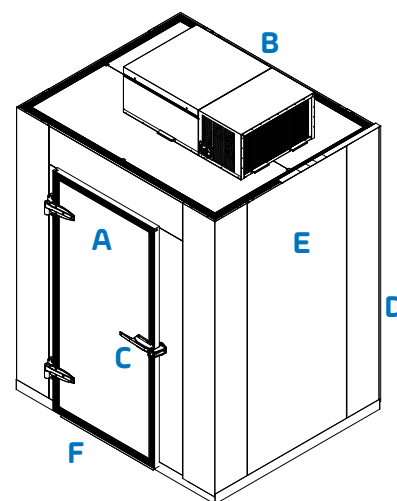
- A. Puerta de servicio.
- B. Unidad auto contenida.
- C. Chapa de seguridad.
- D. Esquineros
- E. Acabado exterior en lámina galvanizada
- F. Rampa de fácil acceso



Vista superior



Vista frontal



Vista Lateral